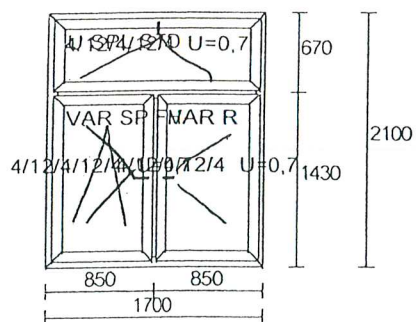


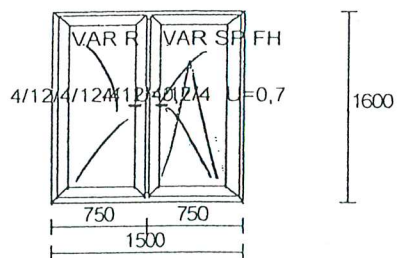
Strona 1



Poz. nr 1:

Gabaryt: 1700 x 2100

Ilość	Cena	Wartość
10 x	0.00 =	0.00



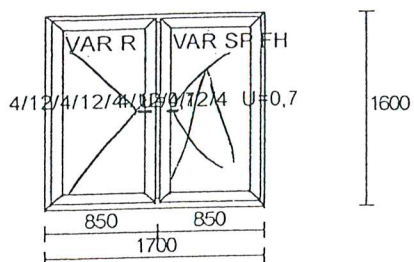
Poz. nr 2:

Gabaryt: 1500 x 1600

Ilość	Cena	Wartość
5 x	0.00 =	0.00

Kontynuacja na następnej stronie.

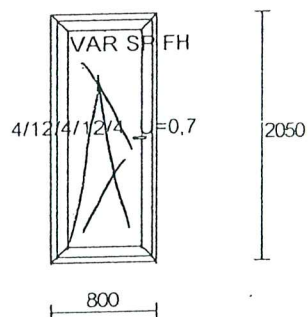
Strona 2



Poz. nr 3:

Gabaryt: 1700 x 1600

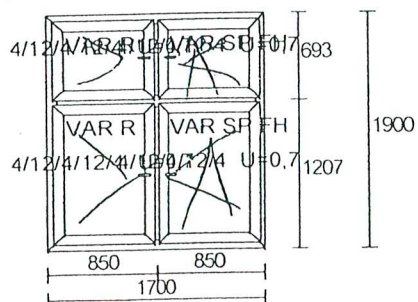
Ilość	Cena	Wartość
35 x	0.00 =	0.00



Poz. nr 4:

Gabaryt: 800 x 2050

Ilość	Cena	Wartość
2 x	0.00 =	0.00



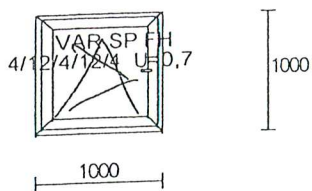
Poz. nr 5:

Gabaryt: 1700 x 1900

Ilość	Cena	Wartość
16 x	0.00 =	0.00

Kontynuacja na następnej stronie.

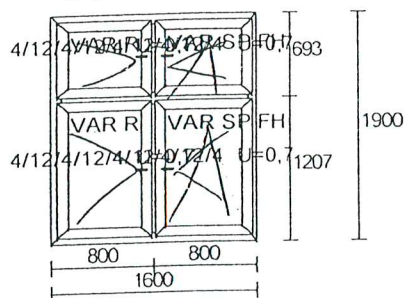
Strona 3



Poz. nr 6:

Gabaryt: 1000 x 1000

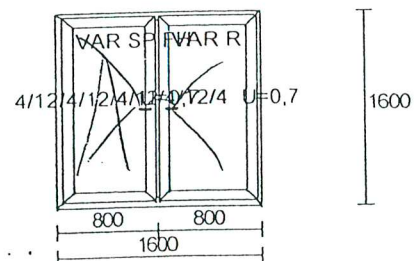
Ilość	Cena	Wartość
7 x	0.00 =	0.00



Poz. nr 7:

Gabaryt: 1600 x 1900

Ilość	Cena	Wartość
4 x	0.00 =	0.00



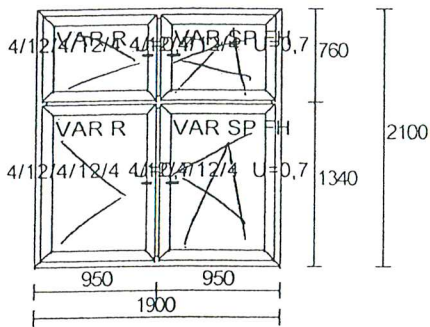
Poz. nr 8:

Gabaryt: 1600 x 1600

Ilość	Cena	Wartość
26 x	0.00 =	0.00

Kontynuacja na następnej stronie.

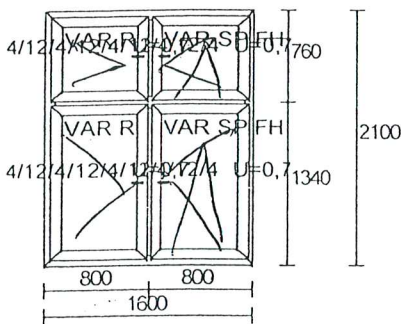
Strona 4



Poz. nr 9:

Gabaryt: 1900 x 2100

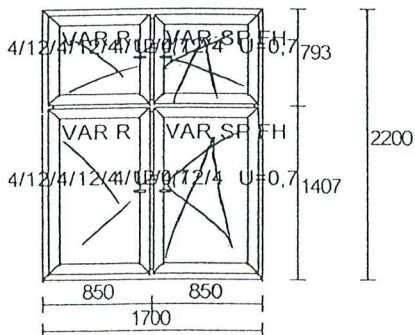
Ilość	Cena	Wartość
5 x	0.00 =	0.00



Poz. nr 10:

Gabaryt: 1600 x 2100

Ilość	Cena	Wartość
3 x	0.00 =	0.00



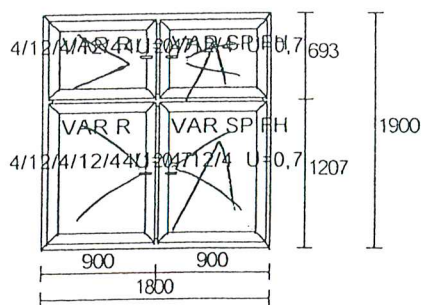
Poz. nr 11:

Gabaryt: 1700 x 2200

Ilość	Cena	Wartość
10 x	0.00 =	0.00

Kontynuacja na następnej stronie.

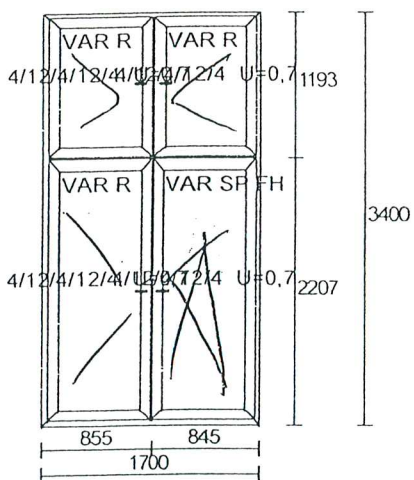
Strona 5



Poz. nr 12:

Gabaryt: 1800 x 1900

Ilość	Cena	Wartość
1 x	0.00 =	0.00



Poz. nr 13:

Gabaryt: 1700 x 3400

Ilość	Cena	Wartość
1 x	0.00 =	0.00

Wartość netto = 0.00